

# Elektrický ohřivač vody K 5



Elektrický ohřivač vody pro ohřev vody nad kuchyňský dřez. Zařízení je naplněno podle potřeby od 0,2 po 5 litrů vody a po zmáčknutí tlačítka ohřívá vodu na požadovanou teplotu asi mezi 37°C a bodem varu. Poté, co voda dosáhne stanovené teploty, zařízení se automaticky vypne nebo udržuje stanovenou teplotu, pokud je nastaveno do polohy 3. Horká voda se přenáší regulačními tělísky a je možno ji smíchat se studenou vodou.

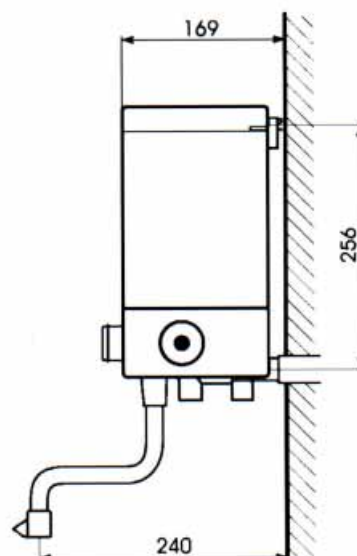
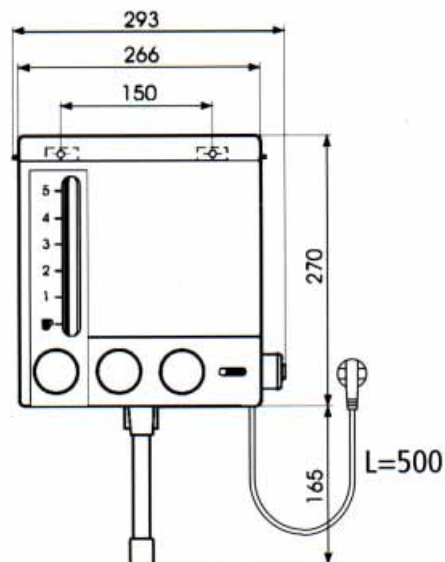
## POPIS:

- ohřivač vody pro dodávku horké vody v množství od jednoho šálku až po 5 litrů
- rozpětí teploty asi od 37°C po bod varu (99°C)
- armatura je zabudována do přístroje
- přepadová trubka je zabudována do otočné trysky
- automatické vypnutí při dosažení varu
- plastové pouzdro
- bezpečná instalace na zdi
- zástrčka

## POUŽITÍ:

- kuchyňské dřezy
- kuchyňky v kancelářích a podnicích

## Rozměry:



## TECHNICKÁ DATA:

Typ	K 5
číslo výrobku	41002
objem	0,2-5 litrů
design	otevřená (beztlaková) výpusť
výkon	2 kW při 230 V
připojení vody	G 1/2
teplotní rozmezí	asi 37-99°C (bod varu)
doba ohřevu 5 litrů vody	asi 14,5 minut
čistá hmotnost	2,5 kg
typ ochrany, VDE	IP X4
bezpečnostní označení	VDE, GS, EMV, CE

## VZOROVÝ TEXT PRO SPECIFIKACI:

Dodávka a instalace..., tj. elektrických topných těles, beztlakový design, kapacita 5 litrů, teplota regulovaná až po bod varu, funkce automatického přerušování varu, zabudovaná armatura, indikátor hladiny vody, kontrolní žárovka, zástrčka, typ K5, výkon 2 kW při 230 V, k instalaci na zeď.