

Kompaktní průtokový ohřivač M7/EKM



Malý průtokový ohřivač pro kuchyňský dřez se speciální jednopákovou mísicí, otočnou armaturou, instalace pod dřez přímo v místě odběru. Dosahovaná teplota v rozmezí 40° - 55°C. Voda přitékající do armatury je bezprostředně ohřívána při průtoku ohřivačem tak, že nedochází ke ztrátám tepla v potrubí a horká voda je tak okamžitě k dispozici. Vysoce kvalitní armatura pod umyvadlo zaručuje bezproblémovou montáž díky kompaktní velikosti a flexibilním přípojným hadicím.

POPIS

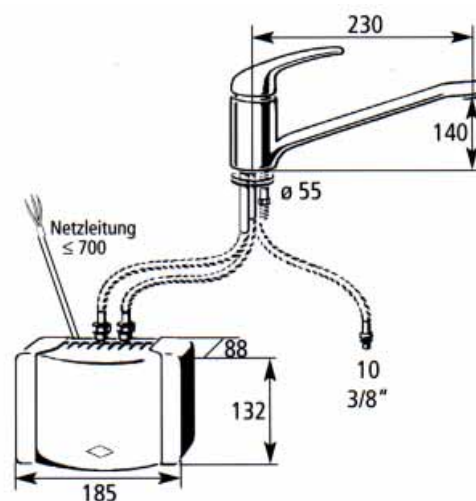
- malý průtokový ohřivač se mísicí armaturou (otevřená instalace pod stůl)
- hospodárny a efektivní systém ohřevu,
- okamžitě teplá voda bez předehřevu a beze ztrát
- elektrický kabel 70 cm pro pevné připojení
- bezproblémová instalace díky kompaktní velikosti a flexibilním hadicím

Použití

- Dřezy k mytí nádobí



Rozměry (mm):



TECHNICKÁ DATA:

TYP	M7/EKM
Číslo výrobku	14227
Obsah	0,1 l
Instalace	otevřená
Systém ohřevu	Odporový drát
Specifický odpor vody	$\geq 1.100 \Omega \text{ cm}$ při 15°C
Jmenovitý výkon 1/N/PE při 230V	6,5 kW
Jmenovitý proud	2x16 A
Výkon teplé vody při zvýšení $\Delta t = 30^\circ\text{C}$ (z 15°C na 45°C) v l/min	3,1
Teplotní rozmezí (při sníženém průtoku)	Max. 55°C
Nejnižší tlak při zapnutí	2,0 bar
Váha po naplnění přístroje vodou	0,9 kg
Typ ochrany, bezpečnostní značky	IP24, VDE, GS, CE, EMV

Ohřivač je možno kompletovat včetně baterie s vytažitelnou sprchou pro dvojdřezy, typové označení: M 7 EKA

VZOROVÝ TEXT PRO SPECIFIKACI

Dodání a instalace..., tj. malých elektrických průtokových ohřivačů, hydraulicky řízených s otevřenou instalací, s vyměnitelným topným cartridge, s kontrolní žárovkou, s otevřenou pákovou mísicí armaturou pro kuchyňský dřez, typ M7/EKM, s připojením 6,5 kW, 2/PE/ 400V.

Pravoslav KRABEC - CLAGE

Služeb 3056/4 , 108 52 PRAHA 10 Strašnice

Tel: 02/72701588, fax: 02/72702628, mobil: 0602 235284

E-mail: clage@mybox.cz, Internet http: //www.clage.cz