

Zásobníkový ohřívač vody S10



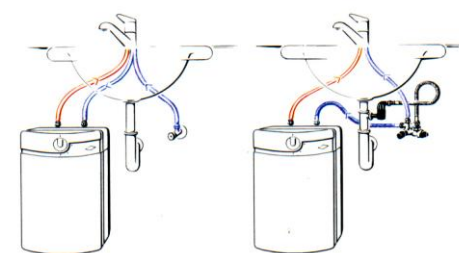
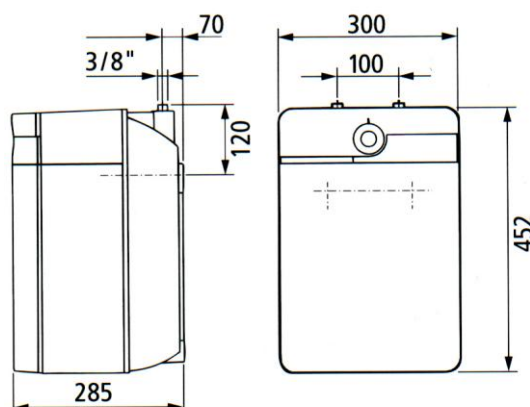
Malý elektrický zásobník vody pro tlakovou instalaci s vnitřní nádrží z mědi. Rozsah dosahované teploty 35°C – 80°C. Instalace je možná jak tlaková na jakoukoli armaturu s bezpečnostním ventilem, rovněž i na třicestnou otevřenou armaturu. Volba teploty je možná ve třech hlavních stupních s plynulou volbou požadovaných teplot. Vysoce kvalitní tepelné těsnění bez freonů, zaručuje nízkou spotřebu energie.

POPIS

- elektrický zásobník vody o objemu 10 litrů
- montáž pod stůl – S10-U
- montáž nad stůl – S10-O
- měděná vnitřní nádrž na vodu se zárukou 5 let
- teplota 35°C – 80°C
- automatická ochrana proti zamrznutí
- 3 - stupňová volba maximální teploty
- přívodní kabel cca 65cm se standardní euro zástrčkou

POUŽITÍ

- odběrová místa s požadavkem horké vody
- kuchyňské dřezy



- a. Otevřená instalace s bezpečnostní třicestnou armaturou, pro jedno odběrové místo
- b. Tlaková instalace, dvoucestná armatura s bezpečnostní sestavou, možnost propojit dvě odběrová místa

TECHNICKÁ DATA

TYP	S10-U	S10-O
Číslo výrobku	42102	41102
Obsah (jmenovitý přetlak)	10 l	
Instalace	Uzavřená / 8 barů	
Těsnění	Polyuretan bez freonů	
Výkon:	2,2 kW při 220 – 240V~	
Jmenovitý proud	10 A	
Přívod vody (kov)	G 3/8 (vrchní část)	G 1/2 (spodní část)
Teplota	≤ 80°C	
Množství vody 45°C (z 45°C a 15°C)	cca 20 litrů	
Doba ohřevu	14 minut	
Okamžitá spotřeba proudu při 55°C	0,34kWh / 24h	0,30 kWh / 24H
Hmotnost v naplněném stavu	16,5 kg	
Typ ochrany a bezpečnostní značky	IP24 