

## Informace o výrobku

# Zásobníkový ohřivač vody S15



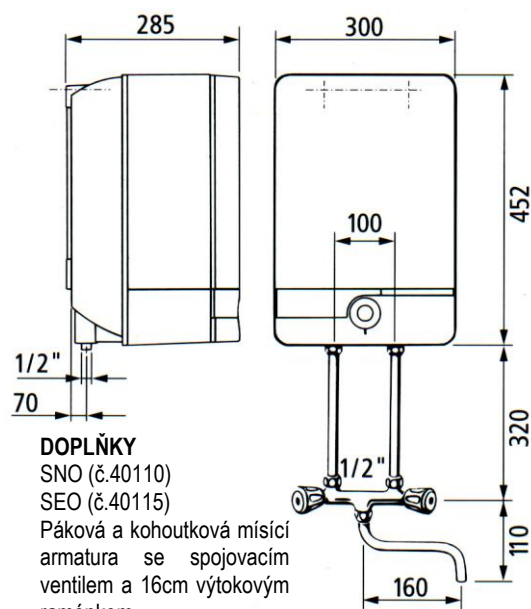
Malý elektrický zásobník vody s tlakovou vnitřní nádrží z nekorodující mědi. Rozsah dosahované teploty 35°C – 90°C. Instalace je možná jak tlaková na jakoukoli armaturu s bezpečnostním ventilem, tak i na třicestnou otevřenou armaturu. Volba teploty je možná ve 3 hlavních stupních s plynulou regulací teploty vody. Dodatečný teplotní cyklus ohřevu může začít odděleně, pokud je to nutné.

**POPIS**

- elektrický zásobník vody o objemu 15 litrů
- montáž pod stůl – S15-U
- montáž nad stůl - S15-O
- měděná vnitřní nádrž na vodu se zárukou 5 let
- automatická ochrana proti zamrznutí
- manuální volba teploty 40-55-70°C s ukazatelem teploty
- tlačítko na jednorázový ohřev na 90°C
- přívodní kabel cca 65cm se standardní euro zástrčkou

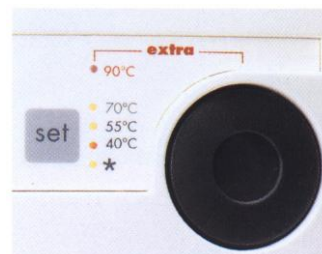
**POUŽITÍ**

- odběrová místa s požadavkem horké vody
- kuchyňské dřezy, výlevky


**TECHNICKÁ DATA**

| TYP   | S15-U                 | S15-O               |
|---|-----------------------|---------------------|
| Číslo výrobku                                 | 42152                 | 41152               |
| Obsah vnitřní nádoby                          | 15 l, měď             |                     |
| Instalace (jmenovitý přetlak)                 | Uzavřená / 8 barů     |                     |
| Těsnění                                       | Polyuretan bez freonů |                     |
| Výkon   | 2,2 kW 230V~          |                     |
| Jmenovitý proud                               | 10A                   |                     |
| Přívod vody (kov)                             | G 3/8 (vrchní část)   | G 1/2 (spodní část) |
| Teplota                                       | 40 – 55 – 70 + 90°C   |                     |
| Množství vody 45°C (65°C a 15°C) <sup>M</sup> | cca 30 l              |                     |
| Doba ohřevu z 10 na 60°C                      | 22 minut              |                     |
| Tepelné ztráty / 24 hod                       | 0,43 kWh              | 0,49 kWh            |
| Hmotnost v naplněném stavu                    | 22,5 kg               |                     |
| Typ ochrany, bezpečnostní značky              | IP24                  |                     |

<sup>M</sup>) mísená voda


**JEDINEČNÉ VLASTNOSTI**

Foliová tastatura pro nastavení teploty s indikací LED a další tlačítko na jednorázový ohřev na 90°C. Tak je možno nahřát jednorázově na vyšší teplotu vodu. Zařízení je následně přepnuto do pohotovostní polohy a pokračuje v předem nastaveném programu (např. při teplotě 40°C), dochází tím k úspoře elektrické energie.