

Ohřívač vody Zip Hydroboil

Ohřívač pro přípravu vařící vody



Zip

Přímý ohřívač vody

- 11062 Hydroboil elektronický 15 L Bílý
- 11061 Hydroboil elektronický 15 L S/S
- 12062 Hydroboil elektronický 25 L Bílý
- 12061 Hydroboil elektronický 25 L S/S
- 04062 Hydroboil elektronický 40 L Bílý
- 04061 Hydroboil elektronický 40 L S/S

Obsah

Tato varování čtěte nejdřív	4
Instalační požadavky	4
Instalační postupy	5
Krok 1 – Umístění	5
Krok 2 – Upevnění	5
Krok 3 – Spojení	6
a) Instalace	6
b) Odvzdušnění	6
c) Elektrika	6
Krok 4 – Montáž	6
Krok 5 – Uvedení do provozu	6
Řešení problémů	7
Provozní předpisy	7
Instalační schéma	8
Montážní šablona	9
Hlavní PCB nastavení	10
Připojení pomocného zařízení	10
Náhradní díly	11
Záruka	12

Nejprve čtěte tato upozornění



Prosím, přečtěte si všechny požadavky pro instalaci, instalační předpisy a opatření před instalací ohřívače vody Zip Hydroboil.

Nikdy se nepokoušejte instalovat ohřívač vody Zip Hydroboil bez přečtení všech potřebných instrukcí.

V místech ohřevu vody může díky neupravené vodě docházet k usazování vodního kamene, což může způsobit problémy, proto se musí brát zřetel na nutnost údržby. Úprava vody vhodnou formou může být nezbytná.

Přívod studené vody do tohoto spotřebiče musí být přenosný a musí odpovídat místním podmínkám.

Veškeré instalační přípojky musí být v souladu s místními předpisy.

Malé děti a slabomyslní lidé by neměli ohřívač vody Zip Hydroboil používat bez dozoru.

Přístroj by měl být zabezpečen, aby k němu neměli přístup malé děti, protože nejsou způsobilé k užívání ohřívače nebo hraní si s ním.

Pokud je místo instalace umístěno výše než 1000 metrů nad mořem, měl by instalatér kontaktovat odpovědného obchodního zástupce, aby obstaral alternativní PCB nastavení.

Spotřebič musí být uzemněný. Pokud je síťový kabel zničen, musí být nahrazen odpovědným obchodním zástupcem nebo kvalifikovaným elektrikářem.

Neodstraňujte kryt ohřívače za žádných okolností bez izolace ohřívače od zdroje energie.

Nepoužívejte silné, korosivní nebo abrazivní prostředky k čištění krytu ohřívače.

Ochrana proti mrazu: Pokud je tento přístroj umístěn tam, kde okolní teplota může klesnout pod 5°C, když není ohřívač v provozu, nevypínejte přístroj z elektřiny.

Tento přístroj může fungovat při teplotě od 5°C – 50°C .

Tento ohřívač je určen pouze pro vnitřní použití a neměl by být instalován mimo dům nebo vystaven přírodním vlivům.

Přístroj nesmí být umístěn v místě, kde by mohlo dojít ke styku s vodou. Přístroj nesmí být omývat proudem vody.

Požadavky pro instalaci

Před instalací se ujistěte, že máte všech následující k dispozici:

- a) Dostatečná vzdálenost k umístění ohřívače tak, aby nad ohřívačem bylo alespoň 150mm volného prostoru pro přístup pro údržbu, 65 mm vlevo od přístroje a 20mm vpravo – vypouštěcí kohoutek by měl být umístěn minimálně 200mm nad odkapávačem na nádobí nebo okapní mísou.
- b) Pro přístroje s 2.4 Kw (15ltr) norma 10amp 220-240 voltů síťového kabelu umístěného jak je uvedeno v návodu na připojení ze zadní části do řadové svorky uvnitř ohřívače, OR a norma 10amp 220-240 voltů motorového vývodu (*nechápu, co je tím myšleno, doslovný překlad*) na zdi, který je 1500mm v ohřívači. . Pro přístroje s 3,6 Kw (25 ltr) a multiprvkové přístroje (40 ltr) je požadován odpojovač a pevným připojením a připojením na zajištěný povrch.

Instalační požadavky pokračování

Toto vypnutí musí zajistit odpojení ve všech pólech a spojit alespoň 3 mm oddělení nainstalované v souladu s instalačními pravidly.

c) Zásobujte studenou vodou spojením skrze izolační ventil s minimálním tlakem 100 kPa a maximálním tlakem 700 kPa.

d) Odpadní odtékání k dřezu drenážní paluby nebo k odpadní míse.

e) Přistupte k odtoku od ventilu umístěného na základně ohřivače.

f) Ve všech instalačních případech musí být stěny ohřivače svislé a základna vodorovná, u tohoto pravidla se nemůžou vyskytnout žádné výjimky.

Poznámka: Jestliže je pravděpodobné, že tlak vody přesáhne 700 kPa, musí být do přívodní trubky studené vody instalován ventil snižující tlak na 350 kPa.

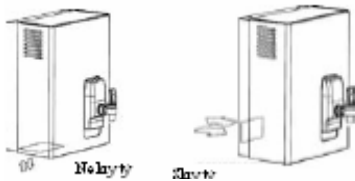
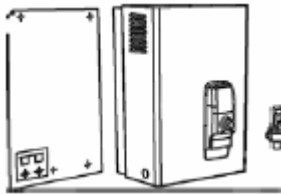
Instalační postupy

Předtím, než začnete

Umístěte papírovou montážně děrovanou šablonu zabalenou s ohřivačem. Přečtěte si úplně instalační a provozní instrukce.

Rozhodněte, zda-li instalaci provést se skrytým nebo odkrytým potrubím a/nebo elektrickým spojením. Pro lepší vzhled jsou preferována odkrytá spojení.

Jestliže je ohřivač používán k plnění šálků, pak vložte omezovač proudu do výstupní trubky před zajištěním montážního kohoutku.



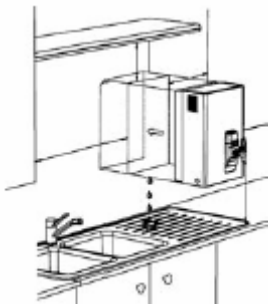
Krok 1 – Umístění

Umístěte ohřivač tak, aby se vodovodní kohoutek vyprazdňoval na odtokovou desku nebo odkapávací táč.

Umístěte základnu vodovodního uzávěru ne méně než 200mm nad odtokovou desku (výška by měla mít vzestupnou tendenci pouze pokud je podstatná pro plnění větších nádob).

Zajistěte prostor pro servisní přístup ve výšce ne menší než 150mm, 65mm vlevo, 20mm vpravo.

Na zdi označte jak rohové pozice pro ohřivač, tak pozici papírové montážně-dírkovací šablony.



Krok 2 – Upevnění

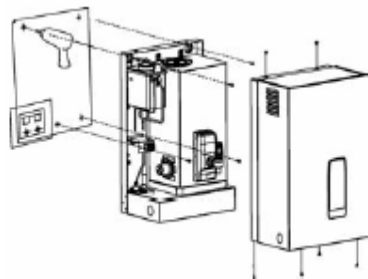
Umístěte montážně děrovanou šablonu na stěnu a vyvrtejte díry v místech, která jsou naznačena.

Vyvrtejte díry pro přítok vody, ventil výtoku a elektrické vedení v případě, že je plánován zadní přístup.

Sejměte z ohřivače kryt připevněný šroubky s odstraňte jej z ohřivače. Věnujte zvláštní pozornost tomu, aby jste se u nerezových modelů vyhlí poškrábání pláště vrchní desky.

Instalujte potrubí a elektrické vedení a připravte koncovky potrubí a koncovky elektrického vedení, jak je ukázáno na str. 6, horní schéma.

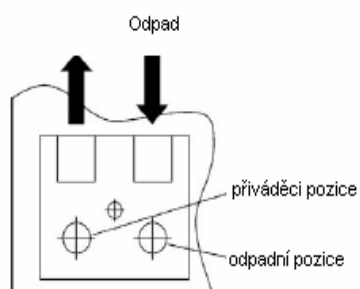
Přišroubujte ohřivací skříň na zeď používajíc šroubků nebo šroubů vyhovujících zdi. Šroubky nebo šrouby musí být způsobilé pro podporu váhy ohřivače, když je plný.



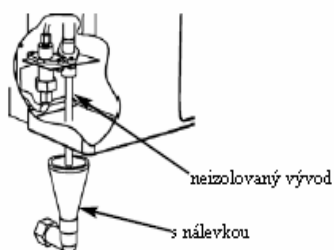
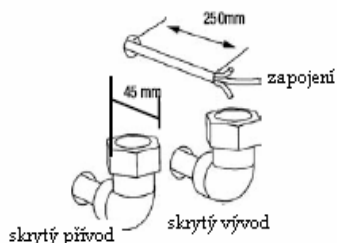
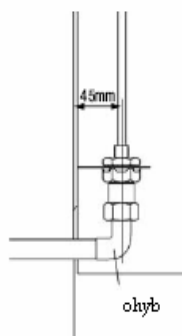
Model 15 litrů	34.5 kg
Model 25 litrů	47 kg
Model 40 litrů	71 kg

Postupy při instalaci pokračování

Neaktivní přívod



Boční pohled



Krok 3 – spojení

a) Instalace

Při instalaci odkryté přípojky, připojíme studenou vodu přívodním potrubím od spodu ohřívače přímo do 15ti mm tlakové armatury.

Při instalaci skryté přípojky, připojíme studenou vodu potrubím skrz zadní část konstrukce s použitím 15ti mm kapilárního lokte (*63 otočný loket).

Potrubí vedoucí studenou vodu musí být naplněné před připojením k vstupnímu otvoru. Jakékoli překážky způsobené sedimenty nebo drobným materiálem nepříznivě ovlivní činnost ohřívače.

Doporučujeme, aby byl ohřívač instalován s odporovacím ventilem, který umožní izolovat ohřívač od síťového přívodu pro obsluhu.

Požadavky na tlak vody

Minimum 100kPa maximum 700kPa

Upozornění: Pokud je pravděpodobnost, že tlak převyšuje 700kPa, omezující tlakový ventil musí být nainstalován do potrubí přivádějící studenou vodu. Společnost Zip doporučuje ventil, který je stanovený na 350 kPa pro toto použití.

b) Odvzdušnění

Ventil ve spodu ohřívače musí být nainstalován na bezpečné a viditelné místo jako, za některých podmínek, může vytékat studená nebo teplá voda a / nebo pára.

Při instalaci odkrytého ventilu, připojíme odpadní ventil ze spodu ohřívače na 15ti mm (vnější průměr) potrubí, které souvisle klesá, není delší než 3 m, nemá víc než 3 odklony vpravo, a vytéká do odpadního kanálu.

Při instalaci skrytého ventilu, připojíme instalaci na odpadní ventil ze zadní části ohřívače pomocí kapilárního lokte vyčnívajícího 45 mm ze zdi.

Eventuálně dát nálevku do zdi jak je ukázáno a odtud instalovat do odpadu.

Na stěně instalovaná nálevka – p/n 99017

Ve stěně namontovaná nálevka – p/n 99018

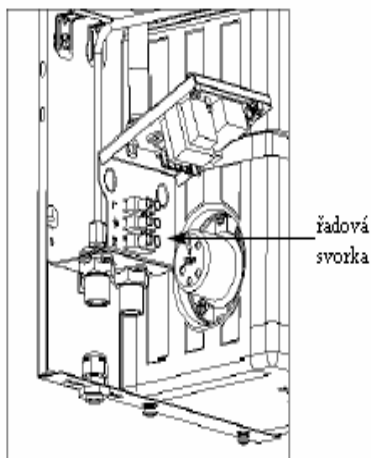
Postupy při instalaci pokračování

c) Električka

Pro skryté zapojení elektřiny, zapojte síťový kabel přes otevřený zadní vstup v ohřívači do řadové svorky uvnitř ohřívače (obrázek).

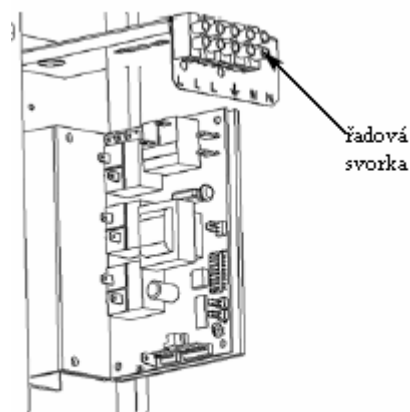
Pro odkryté zapojení elektřiny, zapojte kabel a zásuvku (hodící se na ohřívač) do standardního vývodu ve přepážce umístěného 1500mm uvnitř ohřívače, který bude spotřebič přiměřeně zásobovat energií.

Nezapínejte ohřívač do elektřiny, dokud je zásobován vodou.

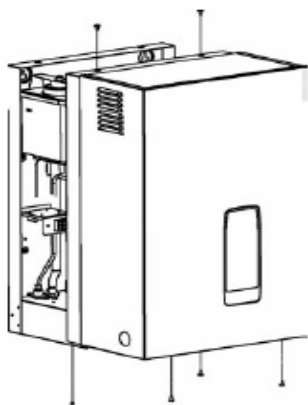


Jednofázová deska plošných spojů a připojení

velikost	kW	ampéry
15 Ltr	2.4 kW	10 A
25 Ltr	3.6 kW	15 A
40 Ltr	6.0 kW	25 A



Vícefázová deska plošných spojů a připojení



Krok 4 – Montáž

Umístěte zadní pouzdro ohřívače na ohřívač a upevněte dvěma šrouby nahoře a čtyřmi dole.

Kohoutek namontujte na odtok pravotočivě pomocí PTFE pásky. Šroubujte kohoutek, dokud nebude pásek bez tlaku.

Pokračujte dále v otáčení kohoutkem stejně silně a točte, dokud je páčka kohoutku ve svislé poloze.

Krok 5 – Uvedení do provozu

Zkontrolujte předešlé kroky. Pusťte přívod vody, zkontrolujte, zda se nevyskytly štěrbin. Otočte ručním kohoutkem do polohy „lock down“ a ponechte ji otevřenou, dokud voda nezačne vytékat. Vraťte páčku zpět do pozice zavřeno, aby voda přestala odtékat, a otočte páčku o 180° do polohy „cup fill“.

Podívejte se na stranu 8 na informace o displayi LED.

Zapněte proud. Po krátké době bude k dispozici teplá voda a od té doby se také udržovat na tomto stupni teploty. Počáteční doba ohřevu je:

teplota vody	15°C	10°C
15 Litre models	40 minutes	43 minutes
25 Litre models	47 minutes	50 minutes
40 Litre models	60 minutes	64 minutes



Řešení problémů

Projev	Možná příčina	Řešení
Voda špatně vytéká.	Izolační ventil je vypnutý. Zablokovaný filtr, zablokovaný měřicí přístroj, zablokovaný čistič, nánosem se zasekl kulový regulační ventil, vzduchová bublina v přenosném potrubí.	Zkontrolujte zásobovací ventil. Kontaktujte obchodního zástupce.
Voda není horká.	Chybí přívod energie. Porušený termostat, porušený součástka, porušená vypínací pojistka, porušený stykač.	Zkontrolujte zdroj energie. Kontaktujte obchodního zástupce.
Teplá voda odtéká a špatně se doplňuje. Kohoutek kape. Ventil přetéká. Nadměrná pára z ventilu. Zapnuto, ale nevytápí. Opětovné přetížení při zapínání díky nadměrné páře. Opětovné přetížení při zapínání bez přítomnosti páry.	Vnitřní seřízení.	Kontaktujte obchodního zástupce.

Provozní předpisy



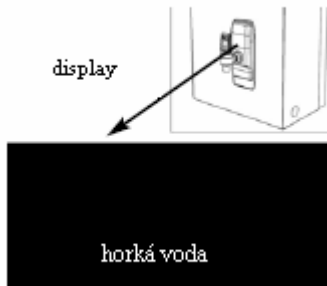
Funkce kohoutku

Hydroboil je vybaven dvousměrným bezpečným kohoutkem.

Namontovaný kohoutek má dvě polohy, jedna je poloha „cup fill“ pro okamžitou volbu režimu. Tato funkce je dosažena, když dáme páčku se zakřivenou vačkou na spodu ruční páky směrem k sobě. Když je páčka dána do tohoto režimu, dojde o okamžitému uzavření vody.

Druhý režim je „pot fill“, pro užití této polohy otočte páčkou o 180° z polohy „cup fill“ tak, aby plochá strana vačky směřovala ke spodu páčky. Tento postup dovolí nádobě, aby byla naplněna, aniž byste ji museli přidržovat rukama, neboť může dojít ke styku s párou.

Provozní předpisy pokračování



Údaje o obrazovce display

Zapnout napájení

Pokud je nápis „Power on“ osvětlený, signalizuje to, že přístroj je připojený k elektrické a je zapnutý a že ohřívač normálně funguje.

Horká voda

Pokud je nápis „Bowling water“ osvětlen znamená to, že náplň ohřívače byla ohřátá na bod varu a bude tak udržována (běžně mezi 1°C a bodem varu). Během počátečního ohřátí může být náplň ohřívače po nějakou dobu pod bodem varu a během této doby nemusí být nápis „Bowling water“ osvětlen.

Aktivní filtr

Pokud má Váš Zip Hydroboil předvolený filtr, nápis „Filter aktive“ bude normálně osvětlen. To znamená, že filtr má určenou střední délku života.



Výměnný filtr

Pokud má Váš Zip Hydroboil předvolený filtr, nápis „Change filter“ bude osvětlen, když bude filtr potřebovat vyměnit. Osvětleno bude také bezplatná linka na Zip servis (přímo nahoře) 1800 638 633.

Čištění obalu

Neužívejte silné, korozivní spraje nebo abrazivní čističe. Čistěte obal jemnou textilií nebo kartáčem a mýdlem a vodou.

Schémat zapojení

Schéma zapojení 15ti a 25ti litrového jednoprvkového hydroboilu s PCB regulátorem

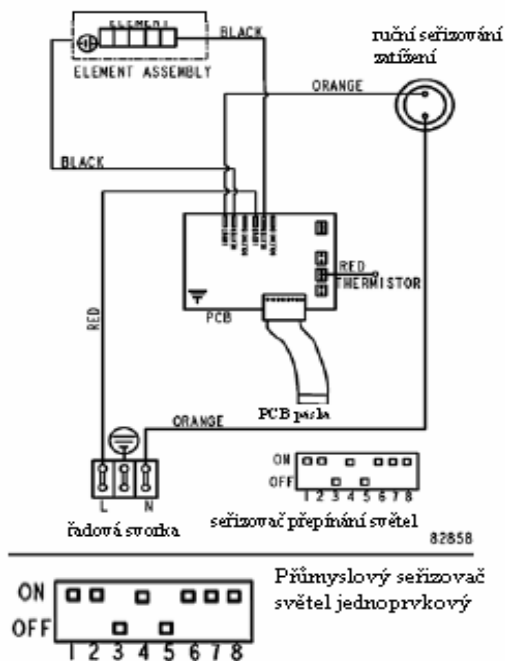
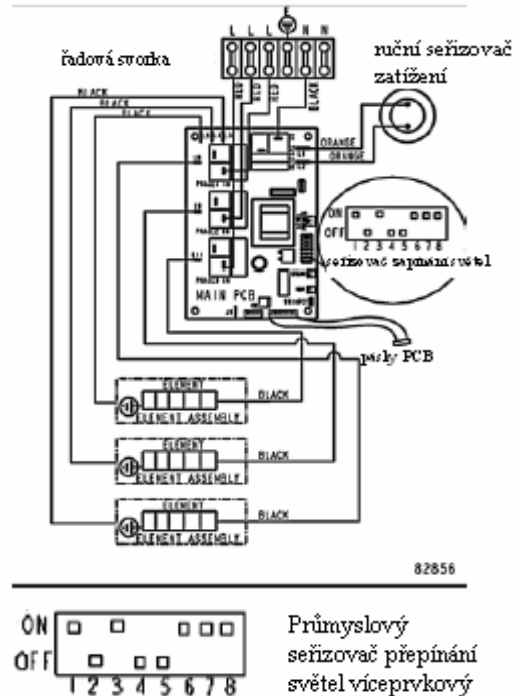
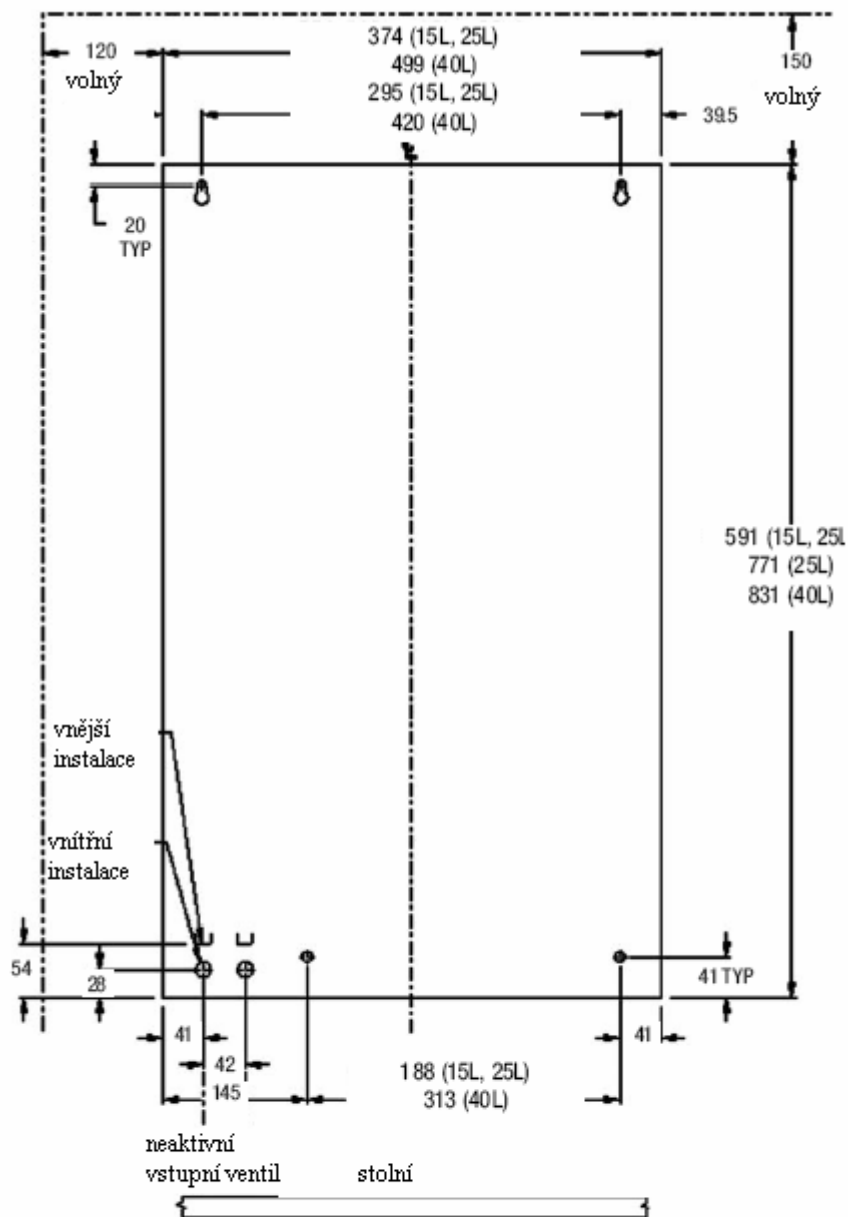


Schéma zapojení 40ti litrového víceprvkového Hydroboilu s PCB regulátorem



Vzor montáže

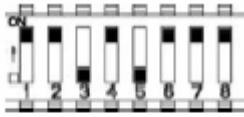


Nástěný vzor pro 15ti, 25ti a 40ti litrový model

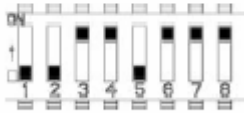
Nastavení hlavní desky plošných spojů

Jednoprvková 15litr. a 25litr.

Jednoprvková deska plošných spojů je již předem nastavená, aby měla optimální výkon při všech běžných instalačních situacích.



jednoprvková PCB
předem naprogramovaná



jednoprvková PCB s výškovou
instalací nad 1000m.n.m.

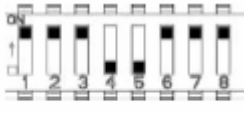
U výškových instalací (nad 1000m.n.m.) je namontován střídavý dvupolohový mikropřepínač. Oba vidíte vlevo.

Víceprvková 40litr.

Víceprvková deska plošných spojů je již předem nastavená, aby měla optimální výkon při všech běžných instalačních situacích.



Víceprvková PCB předem
naprogramovaná



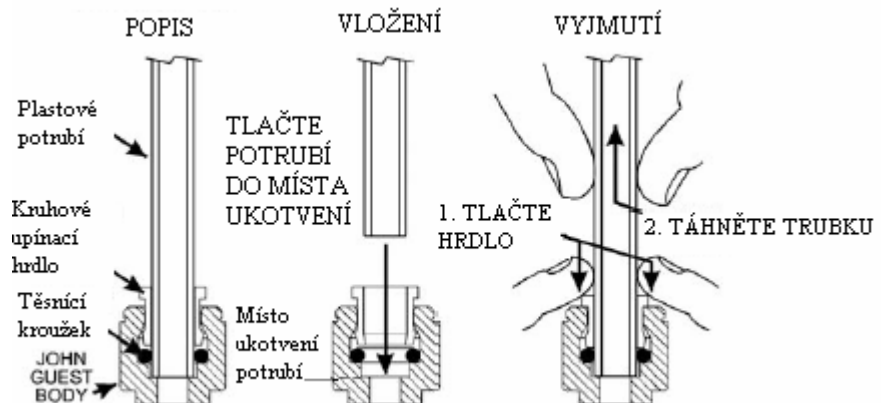
Víceprvková PCB s výškovou
instalací nad 1000m.n.m.

U výškových instalací (nad 1000m.n.m.) je namontován střídavý dvupolohový mikropřepínač. Oba vidíte vlevo.

Poznámka:

Pokud se změní předem nastavená teplota víceprvkového PCB, je důležité, aby byl dvupolohový mikropřepínač č. 4 v pozici OFF.

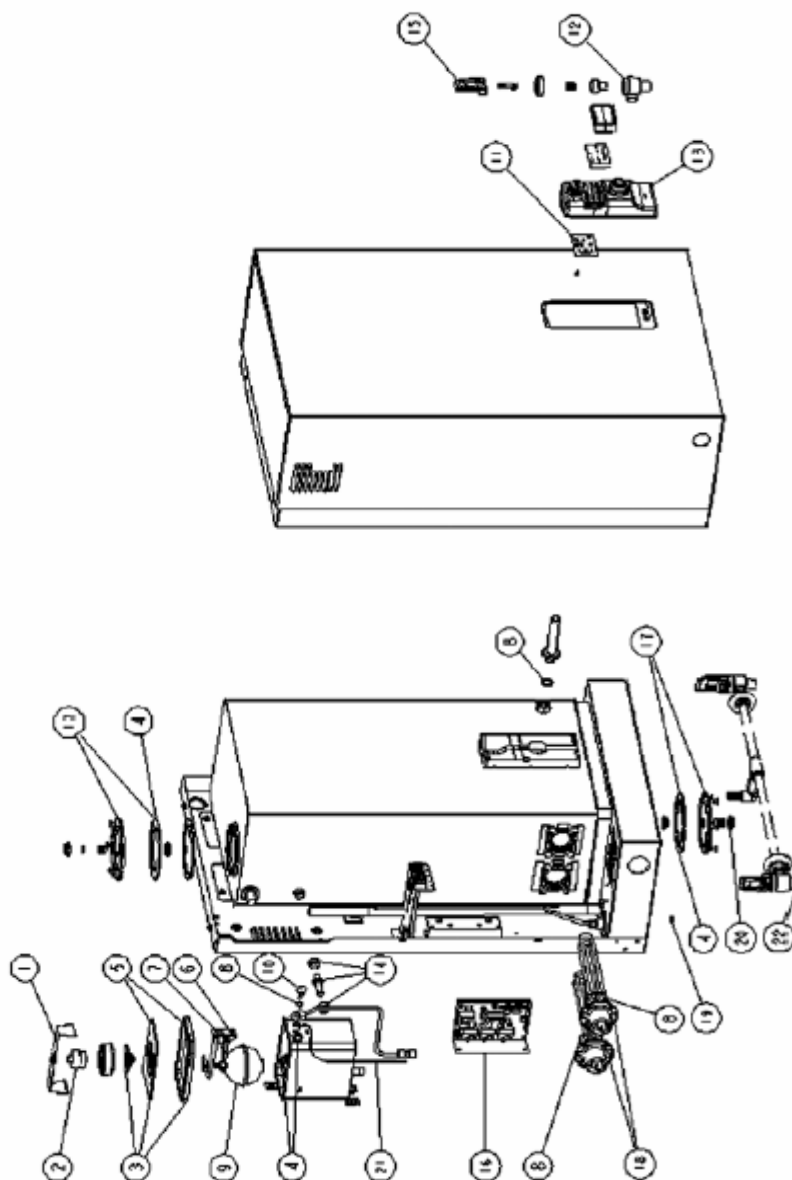
Napojování zařízení



Náhradní díly

Idlič číslo součástky Popis

1	90096	sada pro upemnění v nádržce
2	90097	sada pro přetíženi
3	90120	sada disků, pouzder, vířek a těsnění
4	90490	sada těsnění
5	90120	sada pro upemnění víka nádržce a těsnění
6	90083	sada plovákových ventilů
7	90069	sada pomocných ventilů
8	90496	sada těsnění
9	90102	sada bŕjí do cisterny/ sada matic
10	90495	sada Barjo závitů
11	90561	sada PCB světel
12	90501	sada horních kohoutků
13	90536	vnější obložení objektivu a hnacího zařízení
14	90494	sada měřicího potrubí 2400watt
14	90526	sada měřicího potrubí 3000watt x 2
14	90527	sada měřicího potrubí 3600watt
15	90502	sada kohoutků
16	90594	sada hlavních PCB jednoprvkových
16	90596	sada hlavních PCB víceprvkových
17	90491	sada pro čištění krytu
18	90123	základní sada 2400watt 220-240volt
18	90125	základní sada 2x3000watt 220-240volt
18	90124	základní sada 3600watt 220-240volt
18	90530	základní sada 3000watt 200-240volt
19	90107	sada filtrů na neaktivní přítok
20	90492	sada vířek na odtok a pečete
21	90567	sada smŕnacích prvků
22	99000	sada bočních kohoutků 1,5/2,5 litrů
22	99001	sada bočních kohoutků 40 litrů



Záruční informace

Zařízení Zip, které bylo Vámi vybráno, je precizně vyrobeno z nejlepších materiálů a mělo by sloužit bezproblémově mnoho let.

Důležité záruky mohou být zahrnuty zákonem ve Vaší smlouvě se Zipem. Záruka poskytnutá níže je doplňková k těmto zárukám a nic, co je v ní uvedeno, nebude omezovat Vaše statutární práva nebo práva ze zákona.

Zip Heaters (Aust) Pty Ltd zaručuje, že pokud by jakákoliv část přístroje selhala do 24 kalendářních měsíců od instalace, bude tato zdarma opravena nebo nahrazena Zipem nebo jeho distributorem nebo servisním dodavatelem, pouze v níže uvedených případech, a to – poskytnuté zařízení je instalováno a užíváno přesně v souladu s dodanými instrukcemi, v případě, že chyba není způsobena v důsledku nehody, nesprávného použití, zneužití, nevhodných vodních podmínek nebo v důsledku výměny, úpravy nebo opravy jakoukoliv jinou společností, která není výslovně jmenována Zipem.

Zákazník nehradí žádné jiné výdaje než náhradu cestovního nebo poplatky za dobu jízdy vzniklé servisním dodavatelem Zipu nebo poplatek za přepravu, dovoz a přeinstalování jakékoliv součásti zařízení, jestliže je potřeba, aby byla vrácena k opravě Zipu nebo jeho distributorovi.

Tato záruka se nevztahuje na škodu vyplývající ze selhání zařízení nebo následného poškození jakéhokoliv dalšího zboží, nábytku nebo majetku.

Záruka neplatí pro životnost jakéhokoliv filtračního zásobníku instalovaného se zařízením, protože životnost zásobníku závisí na kvalitě vody a rychlosti spotřeby vody.

Zip nenese žádnou zodpovědnost za omezování nebo modifikování, které Zip nemůže vyloučit. Uživatel nemůže omezovat nebo modifikovat, s výjimkou omezeného rozsahu, který je vyhrazený nebo upravený mezi majitelem nebo uživatelem a Zipem dle platného zákona.

Kromě toho, tato záruka nenahrazuje žádnou zákonnou záruku, ale do rozsahu, ke kterému má Zip nároky to tak udělat - odpovědnost Zipu pod zákonnou zárukou bude omezená v Zipu buď volbou nahrazení přístroje nebo dodávkou ekvivalentního přístroje, platba bude buď za cenu nahrazení přístroje nebo dodávkou ekvivalentního přístroje, nebo platba ceny za opravený přístroj

Registrace Vašeho nákupu

Registrace Vaší Zip instalace na internetových stránkách Zipu může pomoci stanovit datum instalace, které by se mělo stát nezbytným pro provoz zařízení spadající pod smluvní podmínky Zipu.

Centrála

Zip Heaters (Aust) Pty. Ltd.
67 Allingham Street
Condell park NSW 2200
Postal: Locked Bag 80
Bankstown 1885 Australia

Internetové stránky: www.zipheaters.com
Fax: (02) 9796 3858
Tel.: (02) 9796 3100


Přímý ohříváč vody