

Oblast použití

Jedno odběrné místo:

> Umyvadlo

> Komerční sanitární prostory

> Kuchyně (M6-O - M7-O)

> Dřezy (M6-O - M7-O)



E-Malý průtokový ohřívač M-O

Dotazy k výrobku: 596 550 207



	Energetická třída A			
	M 3-O	M 4-O	M 6-O	M 7-O
Číslo zboží:	1500-17113	1500-17114	1500-17116	1500-17117
Typ instalace:	beztlaková			
Připojení vody (typ závitů):	G 3/8"			
Průtok teplé vody při $\Delta t = 25 \text{ K}^{1)}$ [l/min]:	2,0	2,5	3,3	3,7
Minimální průtok pro sepnutí / Max. průtok ²⁾ [l/min] :	1,3 / 2,0	1,8 / 2,5	2,2 / 3,3	2,4 / 3,7
Jmenovitý výkon [kW]:	3,5	4,4	5,7	6,5
Jmenovité napětí [1~ / N / PE 230V AC]:	se zástrčkou	pevné připojení	pevné připojení	
Jmenovité napětí [2~ PE 400V AC]:				pevné připojení
Jmenovitý proud [A]:	15	19	25	16
Požadovaný průřez vodiče [mm ²]:	1,5	2,5	4,0	2,5
IES* Neizolovaný topný drát:	✓			
Certifikační značka VDE / Ochrana:	✓ / IP 25			
Minimální specifický odpor vody při 15°C [Ωcm] \geq :	1100			
Vnitřní objem [litr]:	0,2			
Hmotnost s vodní náplní [kg]:	ca. 1,5			
Rozměry (výška x šířka x hloubka) [cm]:	13,5 x 18,6 x 8,7			

1) Navýšení teploty z 15°C na 40°C 2) Průtok vody lze upravit pomocí seřizovacího šroubu, aby bylo možné dosáhnout požadované teploty - (pouze v omezeném rozsahu)

Popis

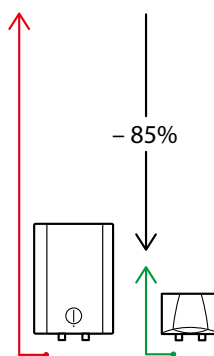
- > Hydraulicky řízený průtokový ohřívač vody v miniaturní velikosti pro energeticky úspornou dodávku teplé vody pro umyvadlo, nebo dřez. Ideální náhrada za starý zásobníkový ohřívač vody.
- > Plný topný výkon se automaticky zapne, při průtoku vody ohřívačem
- > Technologie průtoku s optimálním prouděním snižuje spotřebu vody
- > Efektivní topný systém IES* s neizolovaným topným drátem zaručuje nejvyšší účinnost ohřevu s krátkou dobou náběhu ohřevu vody
- > Odnímatelná krytka v horní části čelního krytu, usnadňuje přístup k seřizovacímu šroubu pro průtok vody
- > Dodává se s připojovacím kabelem na zásuvku o délce 65 cm (do 3,5 kW), na pevně do svorkovnice od 4,4 kW
- > Beztlaková instalace vyžaduje použití beztlakových baterií
- > Perlátor pro použití se závitovou objímkou na baterii M22 / 24
- > Lze objednat v sestavě s beztlakovými bateriemi M/SMB, M/SME

Ekonomické srovnání

(Quelle: www.clage.de)

Úspora až 85% energie v porovnání s běžným zásobníkovým ohřívačem

Malý průtokový ohřívač M vyniká díky svým minimálním rozměrům a ekonomickému provozu. Voda se ohřívá přímo při průtoku ohřívačem. Horká voda se neukládá a neplytvá se tak energií v pohotovostním režimu, jak je tomu v jiných případech. Při srovnání jsou zřejmé potenciální úspory, kterých je možno s tímto průtokovým ohřívačem docílit. Tepelné ztráty, které vznikají při udržování zásoby teplé vody v zásobníkovém ohřívači, jsou větší než energie potřebná pro ohřev spotřebované vody.



Standardní 5-litrový zásobníkový ohřívač | CLAGE E-malý průtokový ohřívač

E-Malý průtokový ohřivač vody M-O

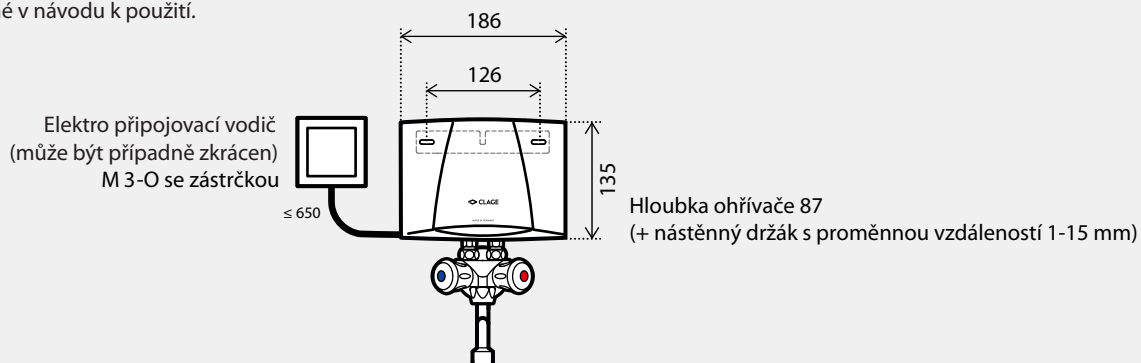
Dotazy k instalaci: 596 550 207



Příklad instalace (beztlaková) s armaturou SMB

Rozměry v mm

Při instalaci a uvedení do provozu musí být vždy dodrženy postupy a instrukce uvedené v návodu k použití.





Perlátor CSP 3 a CSP 6 (součást dodávky)

Perlátor je vložen do ústí raménka armatury a dokáže zajistit dokonalé provzdušnění i malého průtoku vody, který působí vydatným dojmem. Nově vyvinutý speciální perlátor CSP smíchává vodu se vzduchem a proud vody je celistvý a jemný. Voda z raménka nestříká pod tlakem, ale je jemně perlivá.

Perlátor je vhodný pro závitové objímky M22/24 (podle typu baterie)

CSP 3 (< 2l/min): Art.-Nr. 0010-00421 (bez kovové závitové objímky)

CSP 6 (< 3,5l/min): Art.-Nr. 0010-00461 (bez kovové závitové objímky)



SMB /LS (volitelná)

Speciální kohoutková směšovací baterie s otočným raménkem 16 cm

SMB /LS: Art.-Nr. 1100-04100



SME (volitelná)

Speciální páková směšovací baterie s otočným raménkem 16 cm

SME: Art.-Nr. 1100-04150



LS (volitelné)

Otočné raménko 12/20/30 cm s převlečnou maticí

LS 12 (12 cm): Art.-Nr. 0010-0052

LS 20 (20 cm) : Art.-Nr. 0010-0054

LS 30 (30 cm) : Art.-Nr. 0010-0055