

Informace o výrobku

Kompaktní průtokový ohřivač M4..7 EKM



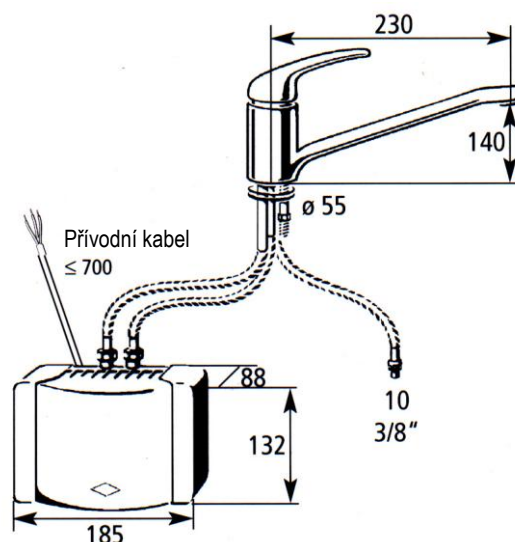
Malý průtokový ohřivač pro kuchyňský dřez se speciální pákovou mísicí, otočnou armaturou, instalace pod dřez přímo v místě odběru. Dosahovaná teplota v rozmezí 40°- 50°C. Voda přitékající do armatury je bezprostředně ohřívána při průtoku ohřivačem tak, že nedochází ke ztrátám tepla v potrubí a horká voda je tak okamžitě k dispozici. Dodáváno včetně vysoce kvalitní armatury. Umístění pod umyvadlo zaručuje bezproblémovou montáž díky kompaktní velikosti a flexibilním přípojným hadicím.

POPIS

- malý průtokový ohřivač s mísicí armaturou (otevřená instalace pod stůl)
- hospodárný a efektivní systém ohřevu
- okamžitě teplá voda bez předehřevu a beze ztrát
- elektrický kabel 70 cm pro pevné připojení
- bezproblémová instalace díky kompaktní velikosti a flexibilním hadicím

POUŽITÍ

- Dřezy k mytí nádobí


ROZMĚRY (mm)

TECHNICKÁ DATA

TYP	M4/EKM	M6/EKM	M7/EKM
Číslo výrobku	14224	14226	14227
Obsah, instalace	0,2 l, otevřená		
Systém ohřevu	Odporový drát		
Specifický odpor vody	≥ 800 Ω cm při 15°C		
Jmenovitý výkon 1/N/PE při 230V~	4,4 kW	5,7 kW	-
Jmenovitý výkon 2/N/PE při 400V~	-	-	6,5 kW
Jmenovitý proud	19 A	25 A	16 A
Průtok teplé vody při zvýšení Δt = 25°C (z 15°C na 45°C) v l/min	2,6	3,3	3,7
Teplotní rozmezí	max.50°C při zmenšeném průtoku		
Nejnižší tlak pro zapnutí	0,08 MPa	0,08 MPa	0,09 MPa
Vypínací průtok l/min	1,8 / 1,4	2,1 / 1,7	2,4 / 2,0
Váha po naplnění přístroje vodou	1,2 kg		
Typ ochrany, bezpečnostní značky	IP24		

Doporučené armatury CLAGE


EKM (č.04220) páková armatura s dlouhým výtokovým raménkem pro dřez, určená pro beztlakovou instalaci



EKA (č.04230) páková armatura s vytahovacím sprchovacím křížkem, určená pro beztlakovou instalaci, pouze pro výkon 6,5kW